

**NOTICE TECHNIQUE TANDEM**

(Conforme à la norme NF P 93-353 Décembre 1994 dite PIRL)

**"Des hommes à la hauteur"**

Siège social : DUARIB S.A.S

Route de la Limouzinière

44310 Saint Philbert de Grand Lieu

Tél. 02 40 78 97 22

Télécopie : 02 40 78 78 71

**MODELE T4****CHARGE UTILE : 150 Kg****POIDS : 15 Kg****DIMENSION PLANCHER :**

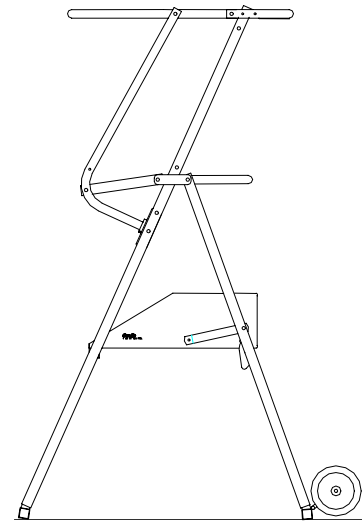
0,40m x 0,50m

**HAUTEUR PLANCHER 3 réglages :**

0,85m

0,68m

0,52m

**1 Description du produit :**

Ces Plates-formes Individuelles Roulantes Légères (P.I.R.L) sont utilisées dans les travaux à l'intérieur des bâtiments (second œuvre et équipement) par un seul opérateur travaillant sur le plancher.

Deux roues sont prévues pour le déplacement de la P.I.R.L., elles servent uniquement au déplacement et ne sont pas orientables.

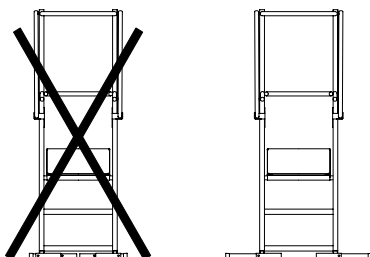
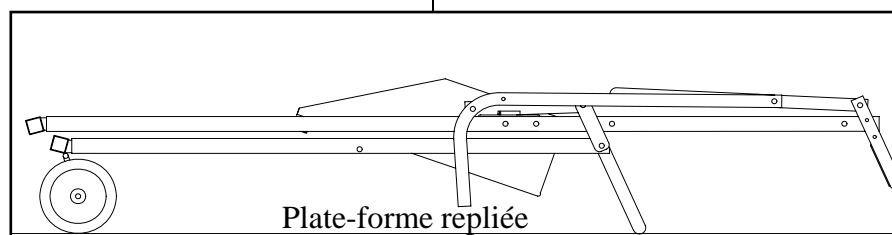
Quatre stabilisateurs coulissent indépendamment, le verrouillage est automatique et la stabilité du produit est assurée dans les conditions normales d'utilisation préconisées par la norme.

**2 Utilisation :****Ouverture :**

- Soulever l'appareil verticalement.
- Ouvrir l'appareil en se positionnant devant ou sur le côté, et en basculant le plancher vers le bas jusqu'au verrouillage de celui-ci.
- Relever le garde-corps jusqu'au dégagement complet de l'accès.
- Déployer les 4 stabilisateurs au maximum de leur course jusqu'à mise en place des verrous.

**Réglage : ( Pied télescopique)**

- Appuyer sur les verrous situés sur chaque montant, côté intérieur de la plate-forme.
- Descendre ou remonter la partie coulissante jusqu'à la hauteur désirée.
- S'assurer avant d'utiliser la plate-forme que les verrous sont bien en place.

**Accès :**

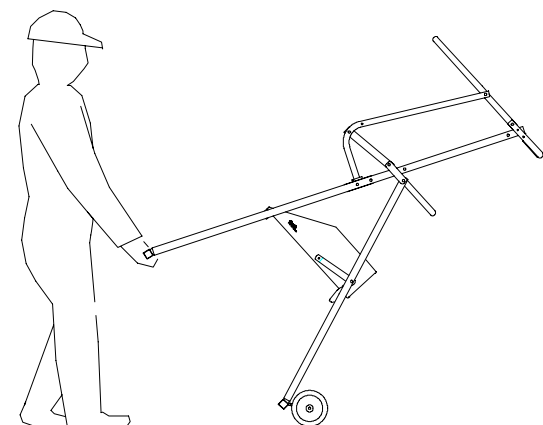
- Relever le garde-corps afin de libérer l'accès.
- Accéder au plancher.
- Après accès sur le plancher, soulever et pivoter vers l'arrière le garde-corps.
- Accrocher la chaînette arrière.

**Fermeture :**

- Rabattre le garde-corps sur le piétement.
- Replier les 4 stabilisateurs.
- Déverrouiller le plancher et le soulever par l'avant.
- La plate-forme se ferme et se trouve en position verticale sur les montants arrières(coté accès).

**Déplacement en phase travail :**

- La plate-forme doit être déplacée lorsque l'opérateur est descendu.
- Décoller les montants arrières pour que les roues à l'avant portent sur le sol.



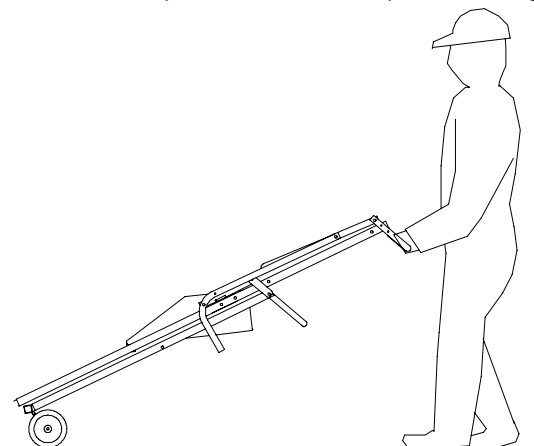
- Il est alors possible de déplacer la plate-forme, les stabilisateurs peuvent être laissés en position de travail.

- Pour le passage d'une porte, veuillez rétracter les stabilisateurs.

**Transport :**

## Phase roulage

- Après avoir replié la plate-forme.
- Soulever la plate-forme par la tablette.
- La plate-forme est en phase roulage.

**3 Conseil pour une bonne utilisation :**

- Vérifier le bon état général de la plate-forme avant chaque utilisation.
- Ne pas utiliser la plate-forme derrière une porte qui n'est pas condamnée.
- Avant d'accéder à la plate-forme, veiller à dégager ses abords.
- Ne pas utiliser la plate-forme sans ses garde-corps.
- Les surfaces sur lesquelles prennent appui la plate-forme doivent être planes, horizontales et non glissantes (l'absence d'une seule de ces conditions peut causer de graves accidents).
- Sur un terrain de mauvaise tenue, il est indispensable de disposer une plaque d'appui sous les pieds des montants de la plate-forme.
- La plate-forme doit impérativement reposer au sol sur ses patins.
- Ne pas monter sur la plate-forme si vous êtes sujet au vertige ou si vous êtes momentanément sensible : fatigue, chaleur, etc...
- Pour monter sur la plate-forme, veiller à porter des chaussures offrant un appui sûr, c'est à dire ni sabots, ni galoches, ni chaussures en mauvais état.
- Les semelles de souliers doivent être propres, exemptes de plâtre, de graisse, d'huile, de glaise ou autres matériaux glissants.
- Tant pour la montée que pour la descente, le visage doit toujours être tourné vers la plate-forme.
- S'assurer que la zone de travail est éloignée de tout conducteur électrique nu sous tension.
- La plate-forme doit toujours être maniée sans brutalité ni jetée.

**4 Entretien :**

- Vérifier l'état des soudures, la géométrie des composants.
- Vérifier régulièrement l'état des ergots à ressort et les remplacer si nécessaire par des composants d'origines DUARIB.