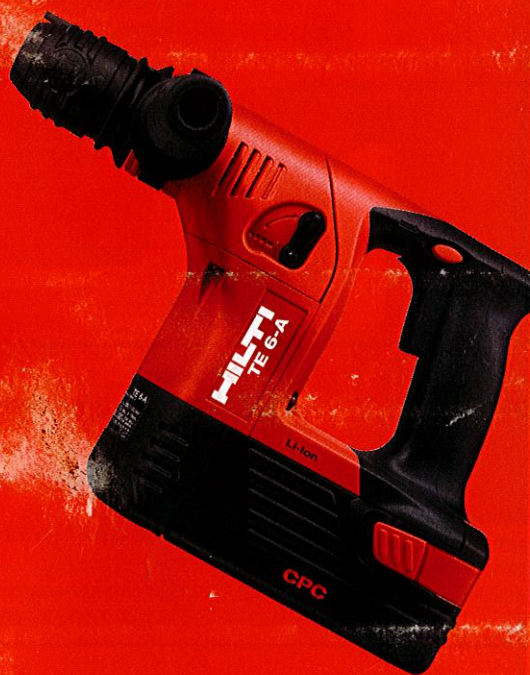


HILTI

115B.

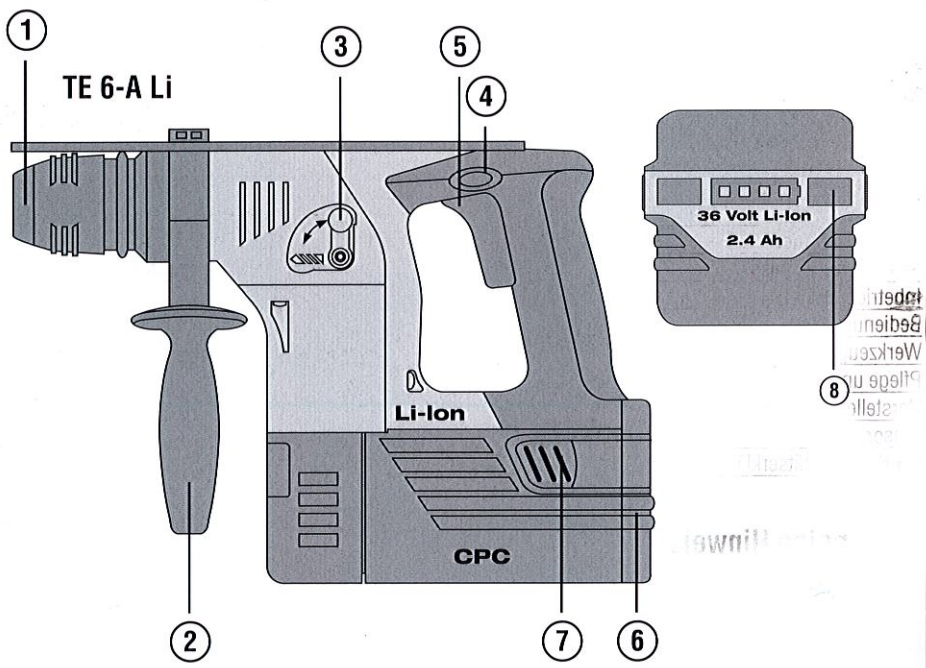
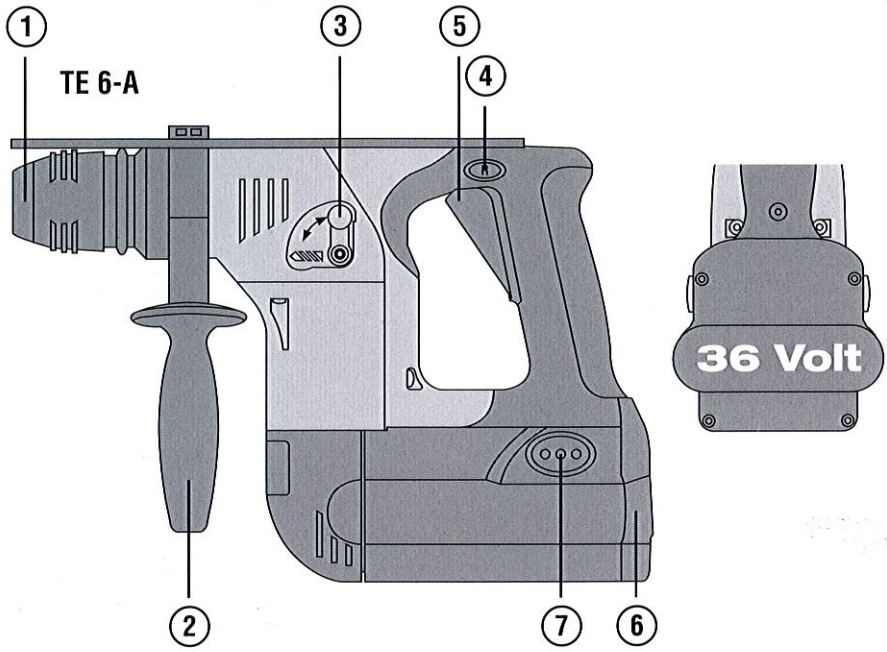


TE 6-A / TE 6-A Li

Bedienungsanleitung	de
Operating instructions	en
Mode d'emploi	fr
Istruzioni d'uso	it
Gebruiksaanwijzing	nl
Manual de instruções	pt
Manual de instrucciones	es
Brugsanvisning	da
Käyttöohje	fi
Bruksanvisning	no
Bruksanvisning	sv
Οδηγίες χρήσεως	el
Instrukcja obsługi	pl
Návod k obsluze	cs

CE

1



Perforateur sans fil TE 6-A/TE 6-A Li

Avant de mettre en marche l'appareil, lire absolument le mode d'emploi.

Le présent mode d'emploi doit toujours accompagner l'appareil.

Ne prêter ou céder l'appareil à quelqu'un d'autre qu'en lui fournissant aussi le mode d'emploi.

Principaux éléments

- 1 Mandrin
- 2 Poignée latérale avec jauge de profondeur
- 3 Sélecteur «Arrêt de la percussion»
- 4 Inverseur du sens de rotation gauche/droite, blocable pour transporter l'appareil
- 5 Interrupteur de commande
- 6 Bloc-accus (accessoire qui ne fait pas partie de l'équipement)
- 7 Boutons de déverrouillage avec fonction complémentaire – activation de l'indicateur du niveau de charge de la batterie (TE 6-A Li seulement)
- 8 Indicateur du niveau de charge de la batterie et indicateur d'erreur (TE 6-A Li seulement)
- 9 Adaptateur pour ceinture (accessoire qui ne fait pas partie de l'équipement)

Sommaire	Page
Consignes générales	21
Description	21
Caractéristiques techniques	22
Consignes de sécurité	23
Mise en marche	26
Utilisation	26
Outils et accessoires	27
Nettoyage et entretien	28
Garantie constructeur des appareils	29
Elimination	29
Déclaration de conformité CE	29

Consignes générales

1. Termes signalant un danger

-ATTENTION-

Pour attirer l'attention sur une situation pouvant présenter des dangers susceptibles d'entraîner des blessures corporelles légères ou des dégâts matériels.

-REMARQUE-

Conseils d'utilisation et autres informations utiles.

2. Pictogrammes

Symboles d'avertissement



Avertissement danger général



Avertissement tension électrique dangereuse



Avertissement matières corrosives

Symboles




Lire le mode d'emploi avant d'utiliser l'appareil

Symboles



Recycler les déchets

- V = Volt
- = Courant continu
- no = Vitesse nominale à vide
- /min = Tours par minute
- T = Perçage à percussion
- ▩ = Perçage

 Les chiffres renvoient à des illustrations. Les illustrations correspondant au texte se trouvent sur les pages rabattables précédentes. Pour lire le mode d'emploi, rabattre ces pages de manière à voir les illustrations.

Dans le texte du présent mode d'emploi, le terme «appareil» désigne toujours le TE 6-A/TE 6-A Li avec son bloc-accus.

Emplacement des détails d'identification sur l'appareil

Le type de l'appareil est inscrit sur la plaquette d'identification et le numéro de série sur le côté du moteur. Inscrivez ces renseignements dans votre mode d'emploi et référez-vous y toujours pour communiquer avec notre représentation ou votre agence Hilti.

La génération de l'appareil TE 6-A est 01, telle qu'indiquée sur la plaque signalétique après la désignation de l'appareil TE 6-A.

La génération de l'appareil TE 6-A Li est 02, telle qu'indiquée sur la plaque signalétique après la désignation de l'appareil TE 6-A.

Type : _____

Génération: _____

N° de série : _____

Description

Le TE 6-A/TE 6-A Li est un perforateur sans fil muni d'un mécanisme de percussion pneumatique, destiné aux professionnels.

 **Lors de l'utilisation de l'appareil, toujours bien respecter les conditions suivantes:**

- l'utiliser uniquement en le tenant des deux mains,
- ne pas l'utiliser dans une ambiance déflagrante.

Caractéristiques techniques

Tension:	36 volts
Poids selon la procédure EPTA 01/2003:	5,0 kg (TE 6-A) 4,0 kg (TE 6-A Li)
TE 6-A avec adaptateur pour ceinture (sans bloc-accus):	2,8 kg
Encombrement (L×l×h):	330×100×225 mm (TE 6-A) 330×215× 90 mm (TE 6-A Li)
Vitesse de rotation:	890 t/mn
Cadence de percussion:	5000 coups/mn
Energie libérée par coup:	1,5 Joule
Mandrin:	TE-C Click
Plage de perçage dans le béton:	16 mm max.
Plage de perçage dans le bois:	20 mm max.
Plage de perçage dans le métal:	10 mm max.
Parfaitement étanche à la poussière, lubrification centrale permanente (pas besoin d'entretien)	

Valeurs de bruit et de vibrations (mesurées selon EN 60745):

	TE 6-A	TE 6-A Li
Niveau de puissance acoustique pondéré A type:	90 dB(A)	90 dB(A)
Niveau de pression acoustique d'émission pondéré A type:	101 dB(A)	101 dB(A)

Pour le niveau sonore selon EN 60745, l'incertitude est de 3 dB.

Utiliser un casque antibruit!

Valeurs de vibrations triaxiales (somme vectorielle des vibrations) mesurées selon EN EN 60745-2-1 prAA: 2005

	1,5 m/s ²	2,5 m/s ²
Perçage dans le métal, (a _{h, D})		
mesurées selon EN EN 60745-2-6 prAB: 2005		
Perçage avec percussion dans le béton, (a _{h, HD})	11,0 m/s ²	10,5 m/s ²
Incertitude (K) des valeurs de vibrations triaxiales	1,5 m/s ²	1,5 m/s ²

Caractéristiques techniques du bloc-accus (accessoire TE 6-A)

	BP 6-86	B36 / 2.4 NiCd
Tension:	36 volts	36 volts
Capacité du bloc-accus:	36 volts x 2,4 Ah = 86,4 Wh	36 volts x 2,4 Ah = 86,4 Wh
Poids:	2,1 kg	2,08 kg
Type de cellule	Nickel-Cad. Cadmium	Nickel-Cad. Cadmium
Bloc de cellules	30 éléments	30 éléments
Résistance thermique:	NTC	NTC
Sécurité de non-mise à plat:	✓	

Caractéristiques techniques du bloc-accus (accessoire TE 6-A Li)

	B36 / 2.4 Li-Ion	B36 / 2.6 Li-Ion	B36 / 3.3 Li-Ion	B36 / 2.4 NiCd
Tension:	36 volts	36 volts	36 volts	36 volts
Capacité du bloc-accus:	36 volts x 2,4 Ah = 86,4 Wh	36 volts x 2,6 Ah = 93,6 Wh	36 volts x 3,3 Ah = 118,8 Wh	36 volts x 2,4 Ah = 86,4 Wh
Poids:	1,17 kg	1,17 kg	1,6 kg	2,08 kg
Type de cellule	Ions lithium	Ions lithium	Ions lithium	Nickel-Cad. Cadmium
Bloc de cellules	10 éléments	10 éléments	30 éléments	30 éléments
Résistance thermique:	NTC	NTC	NTC	NTC
Sécurité de non-mise à plat:	✓	✓	✓	

Sous réserve de toutes modifications techniques!

Outils et accessoires

Porte-embout		S-BH 50
Renvoi d'angle		TE-AC
Chargeur	pour blocs-accus NiCd et NiMH	TCU 7/36 C 7/36-ACS
	pour bloc-accu Li-Ion	C 4/36 C 4/36-ACS
Bloc-accu	pour TE 6-A	BP 6-86 B36 / 2.4 NiCd
	pour TE 6-A Li	B36 / 2.4 Li-Ion B36 / 2.6 Li-Ion B36 / 3.3 Li-Ion B36 / 2.4 NiCd

L'appareil est prévu pour les applications suivantes:

Mode de fonctionnement	Outil nécessaire	Plage de travail
Perçages dans le béton, la maçonnerie et la pierre naturelle	Mèche à emmanchement TE-C	Plage de perçage dans le béton: Ø 4-16 mm
Chevillages	Outil de pose à emmanchement TE-C	Toutes chevilles Hilti avec outils de pose TE-C
Perçages dans le bois et le métal	Mandrin autoserrant ou mandrin à clé	Mèches à bois Ø 20 mm max Forets métaux Ø 10 mm max.
Vissages	Porte-embouts BHU 75 M SDS	
Sciages dans le bois, les plastiques, le carrelage et la maçonnerie	Mandrin autoserrant ou mandrin à clé	Scies-cloche TE-HS Ø 25-105 mm
Perçages dans la neige, la glace et la pierraille	Mèche spéciale TE-C-EB	Ø 28-35 mm

Consignes de sécurité

1. Indications générales de sécurité

ATTENTION ! Lire toutes les indications. *Le non-respect des instructions indiquées ci-après peut entraîner un choc électrique, un incendie et / ou de graves blessures sur les personnes. La notion d'«outil électroportatif» mentionnée par la suite se rapporte à des outils électriques raccordés au secteur (avec câble de raccordement) et à des outils électriques à batterie (sans câble de raccordement).*

GARDER PRÉCIEUSEMENT CES INSTRUCTIONS DE SÉCURITÉ.

1.1 Place de travail

- Maintenez l'endroit de travail propre et bien éclairé. Un lieu de travail en désordre ou mal éclairé augmente le risque d'accidents.
- N'utilisez pas l'appareil dans un environnement présentant des risques d'explosion et où se trouvent des liquides, des gaz ou poussières inflammables. Les outils électroportatifs génèrent des étincelles risquant d'enflammer les poussières ou les vapeurs.
- Tenez les enfants et autres personnes éloignés durant l'utilisation de l'outil électroportatif. En cas

d'inattention vous risquez de perdre le contrôle sur l'appareil.

1.2 Sécurité relative au système électrique

- La fiche de secteur de l'outil électroportatif doit être appropriée à la prise de courant. Ne modifiez en aucun cas la fiche. N'utilisez pas de fiches d'adaptateur avec des appareils avec mise à la terre. Les fiches non modifiées et les prises de courant appropriées réduisent le risque de choc électrique.
- Évitez le contact physique avec des surfaces mises à la terre tels que tuyaux, radiateurs, fours et réfrigérateurs. Il y a un risque élevé de choc électrique au cas où votre corps serait relié à la terre.
- N'exposez pas l'outil électroportatif à la pluie ou à l'humidité. La pénétration d'eau dans un outil électroportatif augmente le risque d'un choc électrique.
- N'utilisez pas le câble à d'autres fins que celles prévues, n'utilisez pas le câble pour porter l'appareil ou pour l'accrocher ou encore pour le débrancher de la prise de courant. Maintenez le câble éloigné des sources de chaleur, des parties grasses, des bords tranchants ou des parties de l'appareil en rotation. Un câble endommagé ou torsadé augmente le risque d'un choc électrique.
- Au cas où vous utiliseriez l'outil électroportatif à

l'extérieur, utilisez une rallonge homologuée pour les applications extérieures. L'utilisation d'une rallonge électrique homologuée pour les applications extérieures réduit le risque d'un choc électrique.

1.3 Sécurité des personnes

- Restez vigilant, surveillez ce que vous faites. Faites preuve de bon sens en utilisant l'outil électroportatif. N'utilisez pas l'appareil lorsque vous êtes fatigué ou après avoir consommé de l'alcool, des drogues ou avoir pris des médicaments. Un moment d'inattention lors de l'utilisation de l'appareil peut entraîner de graves blessures sur les personnes.
- Portez des équipements de protection. Portez toujours des lunettes de protection. Le fait de porter des équipements de protection personnels tels que masque anti-poussières, chaussures de sécurité antidérapantes, casque de protection ou protection acoustique suivant le travail à effectuer, réduit le risque de blessures.
- Évitez une mise en service par mégarde. Assurez-vous que l'interrupteur est effectivement en position d'arrêt avant de mettre la fiche de la prise de courant. Le fait de porter l'appareil avec le doigt sur l'interrupteur ou de brancher l'appareil sur la source de courant lorsque l'interrupteur est en position de fonctionnement, peut entraîner des accidents.
- Enlevez tout outil de réglage ou toute clé avant de mettre l'appareil en fonctionnement. Une clé ou un outil se trouvant sur une partie en rotation peut causer des blessures.
- Ne surestimez pas vos capacités. Veillez à garder toujours une position stable et équilibrée. Ceci vous permet de mieux contrôler l'appareil dans des situations inattendues.
- Portez des vêtements appropriés. Ne portez pas de vêtements amples ni de bijoux. Maintenez cheveux, vêtements et gants éloignés des parties de l'appareil en rotation. Des vêtements amples, des bijoux ou des cheveux longs peuvent être happés par des pièces en mouvement.
- Si des dispositifs servant à aspirer ou à recueillir les poussières doivent être utilisés, vérifiez que ceux-ci sont effectivement raccordés et qu'ils sont correctement utilisés. L'utilisation de tels dispositifs réduit les dangers dus aux poussières.

1.4 Utilisation et emploi soigneux de l'outil électroportatif

- Ne surchargez pas l'appareil. Utilisez l'outil électroportatif approprié au travail à effectuer. Avec l'outil électroportatif approprié, vous travaillerez mieux et avec plus de sécurité à la vitesse pour laquelle il est prévu.
- N'utilisez pas un outil électroportatif dont l'interrupteur est défectueux. Un outil électroportatif qui ne peut plus être mis en ou hors fonctionnement est dangereux et doit être réparé.
- Retirez la fiche de la prise de courant et / ou le bloc-accu de l'appareil, avant d'effectuer des réglages

sur l'appareil, de changer les accessoires ou de ranger l'appareil. Cette mesure de précaution empêche une mise en fonctionnement par mégarde.

- Gardez les outils électroportatifs non utilisés hors de portée des enfants. Ne permettez pas l'utilisation de l'appareil à des personnes qui ne se sont pas familiarisées avec celui-ci ou qui n'ont pas lu ces instructions. Les outils électroportatifs sont dangereux lorsqu'ils sont utilisés par des personnes non initiées.
- Prenez soin des outils électroportatifs. Vérifiez que les parties en mouvement fonctionnent correctement et qu'elles ne sont pas coincées, et contrôlez si des parties sont cassées ou endommagées de telle sorte que le bon fonctionnement de l'appareil s'en trouve entravé. Faites réparer les parties endommagées avant d'utiliser l'appareil. De nombreux accidents sont dus à des outils électroportatifs mal entretenus.
- Maintenez les outils de coupe aiguisés et propres. Des outils soigneusement entretenus avec des bords tranchants bien aiguisés se coincent moins souvent et peuvent être guidés plus facilement.
- Utilisez les outils électroportatifs, les accessoires, les outils à monter etc. conformément à ces instructions et aux prescriptions en vigueur pour ce type d'appareil. Tenez compte également des conditions de travail et du travail à effectuer. L'utilisation des outils électroportatifs à d'autres fins que celles prévues peut entraîner des situations dangereuses.

1.5 Utilisation et emploi soigneux des appareils sans fil

- Vérifiez que l'appareil est effectivement en position d'arrêt avant de monter l'accumulateur. Le fait de monter un accumulateur dans un outil électroportatif en position de fonctionnement peut causer des accidents.
- Ne chargez les accumulateurs que dans des chargeurs recommandés par le fabricant. Un chargeur approprié à un type spécifique d'accumulateur peut engendrer un risque d'incendie lorsqu'il est utilisé avec d'autres accumulateurs.
- Dans les outils électroportatifs, n'utilisez que les accumulateurs spécialement prévus pour ceux-ci. L'utilisation de tout autre accumulateur peut entraîner des blessures et des risques d'incendie.
- Tenez l'accumulateur non-utilisé à l'écart de toutes sortes d'objets métalliques tels qu'agrafes, pièces de monnaie, clés, clous, vis ou autres, étant donné qu'un pontage peut provoquer un court-circuit. Un court-circuit entre les contacts d'accu peut provoquer des brûlures ou un incendie.
- En cas d'utilisation abusive, du liquide peut sortir de l'accumulateur. Évitez tout contact avec ce liquide. En cas de contact par mégarde, rincez soigneusement avec de l'eau. Au cas où le liquide rentrerait dans les yeux, consultez en plus un médecin. Le liquide qui sort de l'accumulateur peut entraîner des irritations de la peau ou causer des brûlures.

1.6 Service

- Ne faites réparer votre outil électroportatif que par un personnel qualifié et seulement avec des pièces de rechange d'origine. Ceci permet d'assurer la sécurité de l'appareil.

2. Consignes de sécurité spécifiques au produit

2.1 Sécurité des personnes

- Porter un casque antibruit. Le bruit peut entraîner des pertes auditives.
- Utiliser la poignée supplémentaire livrée avec l'appareil. La perte de contrôle peut entraîner des blessures.
- Toujours tenir l'appareil des deux mains par les poignées prévues à cet effet. Essuyer les poignées afin d'éliminer toute trace d'humidité et enlever toute trace de graisse ou d'huile.
- Placer la poignée latérale dans la position souhaitée, et s'assurer qu'elle est montée et serrée correctement.
- Éviter de toucher des pièces en rotation. Brancher l'appareil uniquement dans l'espace de travail.
- Éviter que l'appareil ne se mette en marche inopinément. Ne pas porter l'appareil avec le doigt sur l'interrupteur Marche / Arrêt. Si vous n'utilisez pas l'appareil (p. ex. pendant une pause), avant tout entretien, pour changer d'outil et pendant le transport, verrouiller l'inverseur (inverseur du sens de rotation gauche/droite en position médiane).
- Si l'appareil fonctionne sans dispositif d'aspiration de la poussière et si le travail effectué dégage de la poussière, porter un masque respiratoire léger.
- Utiliser l'appareil uniquement s'il est dans un état impeccable et seulement conformément à l'usage prévu.
- Faire régulièrement des pauses et des exercices de relaxation et de massage des doigts pour favoriser l'irrigation sanguine dans les doigts.

2.2 Utilisation et emploi soigneux de l'outil électroportatif

- Bloquer la pièce travaillée. Pour ce faire, utiliser un dispositif de serrage ou un étai, pour maintenir la pièce travaillée en place. Elle sera ainsi mieux tenue qu'à la main, et les deux mains restent alors libres pour commander la machine.
- Vérifier que les outils sont bien munis du système d'emmanchement adapté à l'appareil et qu'ils sont toujours correctement verrouillés dans le mandrin.

2.3 Sécurité relative au système électrique

- Avant de commencer, vérifier que l'espace de travail ne comporte pas de câbles ou gaines électriques, conduites de gaz ou d'eau cachés, par exemple à l'aide d'un détecteur de métaux. Toute pièce métallique extérieure à l'appareil peut devenir conductrice, par exemple si un câble électrique

est endommagé par inadvertance. Ceci représente un danger sérieux d'électrocution.

2.4 Place de travail

- Veiller à ce que l'espace de travail soit correctement éclairé.
- Veiller à ce que l'espace de travail soit bien ventilé. Un espace de travail mal ventilé peut être nocif pour la santé en raison des nuisances dues à la poussière.

2.5 Equipement de protection individuel

L'utilisateur et les personnes se trouvant à proximité pendant l'utilisation de l'appareil doivent porter des lunettes de protection adaptées, un casque de protection, un casque antibruit, des gants de protection et, lorsqu'ils n'utilisent pas de dispositif d'aspiration de la poussière, un masque respiratoire léger.



Porter des lunettes de protection



Porter un casque de protection



Porter un casque antibruit



Porter des gants de protection



Porter un masque respiratoire léger

2.6 Utilisation et emploi soigneux des appareils sans fil

- Vérifier que les surfaces extérieures du bloc-accu sont propres et sèches avant de l'insérer dans le chargeur pour la recharge.
- Vérifier que le bloc-accu est solidement fixé dans l'appareil. Toute chute du bloc-accu peut mettre l'opérateur ou des tierces personnes en danger.
- Une fois arrivés au terme de leur durée de service, les blocs-accus doivent être éliminés conformément à la réglementation en vigueur et en toute sécurité (voir Recyclage).
- Respecter les directives spécifiques relatives au transport, au stockage et à l'utilisation des blocs-accus Li-Ion.
- Ne pas exposer les blocs-accus à des températures élevées ni au feu. Il y a risque d'explosion.
- Les blocs-accus ne doivent pas être démontés, écrasés, chauffés à une température supérieure à 100°C ou jetés au feu. Sinon, il y a risque d'incendie, d'explosion et de brûlure par l'acide.
- N'utiliser aucun autre bloc-accu que ceux homologués pour l'appareil concerné. En cas d'utilisation d'autres blocs-accus ou d'utilisation non conforme des blocs-accus, il y a risque de feu et d'explosion.
- Les blocs-accus endommagés (par exemple des blocs-accus fissurés, dont certaines pièces sont cassées, dont les contacts sont déformés, rentrés et / ou sortis) ne doivent plus être chargés ni utilisés.

2.7 Sécurité en relation avec l'adaptateur pour ceinture (accessoires TE6-A seulement)

- L'adaptateur pour ceinture ne peut être utilisé qu'en combinaison avec le TE6-A.

- b) Avant de commencer, vérifiez que l'adaptateur pour ceinture est solidement fixé à la ceinture.
 c) Veillez à ce que le câble lâche de l'adaptateur pour ceinture ne s'accroche nulle part. Avant de ranger l'appareil, détachez le raccord de l'adaptateur pour ceinture.

Mise en marche



Utilisation soignée des blocs-accus

REMARQUE

- À basses températures, la puissance du bloc-accu diminue.
- Ne pas utiliser le bloc-accu jusqu'à ce que l'appareil s'arrête complètement. Remplacer le bloc-accu à temps par le bloc-accu de recharge. Recharger le bloc-accu immédiatement pour qu'il soit de nouveau disponible pour le prochain remplacement.
- Stocker si possible le bloc-accu dans un endroit sec et frais. Ne jamais conserver le bloc-accu dans un endroit exposé au soleil, sur un appareil de chauffage ou derrière des vitres.
- Une fois arrivés au terme de leur durée de service, les blocs-accus doivent être éliminés conformément à la réglementation en vigueur et en toute sécurité.
- Utiliser les blocs-accus Hilti uniquement avec les chargeurs Hilti homologués spécifiés dans le chapitre «Outils et accessoires».
- Vérifier que les surfaces extérieures du bloc-accu sont propres et sèches avant de l'insérer dans le chargeur approprié.
- Avant de recharger le bloc-accu, lire le mode d'emploi du chargeur.

Recharge initiale d'un nouveau bloc-accu



Avant d'utiliser un bloc-accu neuf, procéder impérativement à une recharge initiale correcte du bloc-accu afin que les cellules puissent se former de manière optimale. La capacité d'un bloc-accu neuf qui n'aurait pas été chargé correctement la première fois peut se trouver affectée durablement. Avant de recharger le bloc-accu pour la première fois, lire le mode d'emploi du chargeur correspondant.

Recharge de blocs-accus NiCd et NiMH

Les blocs-accus NiCd et NiMH devraient être complètement chargés à chaque processus de charge.

Recharge d'un bloc-accu Li-Ion

Les blocs-accus Li-Ion sont toujours prêts à l'emploi, même lorsqu'ils sont partiellement chargés. Des témoins lumineux indiquent la progression du processus de charge (chapitre "Lecture de l'indicateur de l'état de charge sur un bloc-accu Li-Ion" [TE 6-A Li seulement]).

Insérer le bloc-accu dans l'appareil 7

Attention: Avant de réinsérer le bloc-accu, s'assurer que l'appareil est bien sur arrêt et que le blocage pendant la marche est activé (inverseur du sens de rotation droite / gauche en position médiane). Utiliser uniquement les blocs-accus Hilti homologués pour l'appareil.

- Insérer le bloc-accu dans l'appareil par le bas, jusqu'à ce qu'il s'encliquette avec un «clic» audible.
- Attention:** Toute chute du bloc-accu peut mettre l'opérateur ou des tierces personnes en danger.

Sortir le bloc-accu de l'appareil 7

- Enfoncer les deux boutons de déverrouillage.
- Tirer le bloc-accu hors de l'appareil.

Utilisation

Mise en place de l'outil 8

- Tirer le bloc-accu hors de l'appareil.
- Vérifier si l'emmanchement de l'outil est bien propre et légèrement graissé. Le nettoyer et le graisser si nécessaire.
- Vérifier que la lèvre d'étanchéité de la protection anti-poussière est bien propre et en bon état. Si nécessaire, nettoyer la protection anti-poussière ou remplacer la lèvre d'étanchéité si celle-ci est endommagée.
- Introduire l'outil dans le mandrin et le tourner en le serrant légèrement, jusqu'à ce qu'il se clipse dans les rainures de guidage.
- Pousser l'outil dans le mandrin jusqu'à ce qu'on entende un clic.
- Vérifier que l'outil est bien serré dans le dispositif de verrouillage en tirant dessus.

Retrait de l'outil 4

ATTENTION

Utilisez les gants de protection pour changer d'outil. L'appareil peut être très chaud après utilisation.

- Tirer le bloc-accu hors de l'appareil.
- Ouvrir le mandrin en tirant vers l'arrière le dispositif de verrouillage de l'outil.
- Tirer l'outil hors du mandrin.

Dépose du mandrin 5

ATTENTION

Retirer la butée de profondeur de la poignée latérale pour éviter tout risque de blessures.

- Tirer le bloc-accu hors de l'appareil.
- Tirer la douille du mandrin vers l'avant et la maintenir fermement.
- Enlever le mandrin vers l'avant.

Pose du mandrin 5

ATTENTION

Retirer la butée de profondeur de la poignée latérale pour éviter tout risque de blessures.

- Tirer le bloc-accu hors de l'appareil.
- Saisir la douille du mandrin, la tirer vers l'avant et la maintenir fermement.
- Déplacer le mandrin vers l'avant sur le cône intérieur et relâcher la douille.
- Tourner le mandrin jusqu'à ce qu'un clic se fasse entendre.

Insertion du bloc-accus

N'utiliser aucun autre bloc-accu que ceux homologués pour l'appareil concerné. En cas d'utilisation d'autres blocs-accus ou d'utilisation non conforme des blocs-accus, il y a risque de feu et d'explosion.

Insérer le bloc-accus dans le guide en forme de queue d'aronde à fond dans l'appareil ou l'adaptateur pour ceinture. Le bloc-accus doit s'encliqueter 2x de manière audible (2 points de sécurité). 7

Remarque: L'adaptateur pour ceinture ne peut être utilisé qu'en combinaison avec le TE 6-A. Les adaptateurs pour ceinture concernés peuvent uniquement être utilisés dans les combinaisons suivantes: BAP 6-86 avec BP 6-86 et B 36/2.4 NiCd.

Enlèvement du bloc-accus de l'appareil ou de l'adaptateur pour ceinture

Appuyer sur les boutons de déverrouillage placés sur le côté du bloc-accus et l'enlever de son guide en forme de queue d'aronde. 7

Recharge du bloc-accus 8

Utilisez les blocs-accus Hilti uniquement avec les chargeurs de batteries approuvés par Hilti et mentionnés dans le paragraphe „Outils et accessoires“.

Pour la recharge, voir le mode d'emploi du chargeur correspondant.

Remarque: Les blocs-accus ne peuvent pas être chargés par l'adaptateur pour ceinture. Toujours insérer le bloc-accus directement dans le chargeur.

Indicateur du niveau de charge de la batterie (TE 6-A Li seulement) 15

Quand un bloc-accus Li-Ion est utilisé, son niveau de charge peut être contrôlé en appuyant légèrement sur l'un des boutons de déverrouillage (appuyez jusqu'à ce que vous sentiez une résistance mais ne déverrouillez pas le bloc-accus).

Les voyants lumineux DEL présents à l'arrière du bloc-accus donnent les informations suivantes:

DEL allumée en continu	DEL clignotante	État de charge C
LED 1, 2, 3, 4	–	$C \geq 75\%$
LED 1, 2, 3	–	$50\% \leq C < 75\%$
LED 1, 2	–	$25\% \leq C < 50\%$
LED 1	–	$10\% \leq C < 25\%$
–	LED 1	$C < 10\%$

Remarque: Il n'est pas possible de contrôler l'état de charge pendant le travail. Le clignotement de la DEL permet seulement d'indiquer qu'un bloc-accu est complètement déchargé ou trop chaud (températures >80°).

Perçage en percussion

- Utiliser des mèches béton TE-C (pour le béton, la maçonnerie et la pierre naturelle). 9
- Placer le sélecteur de fonction dans la position «Perçage en percussion» (symbole marteau). 9
- Placer l'appareil contre le support en positionnant la mèche à l'endroit où vous voulez percer le trou, puis actionner lentement l'interrupteur de commande. Travailler à vitesse lente jusqu'à ce que la mèche se centre toute seule dans le trou.
- Appuyer à fond sur l'interrupteur pour continuer de travailler à plein régime. Pour percer un trou traversant, le mieux est de réduire la vitesse de l'appareil juste avant de transpercer le support de l'autre côté, pour réduire au maximum les éclatements.
- Ne pas appuyer exagérément l'appareil contre la surface, cela n'augmente en rien son rendement en percussion. En réduisant un peu la pression d'appui, la mèche dure plus longtemps.

Perçage avec la jauge de profondeur

Toujours utiliser le TE 6-A/TE 6-A Li avec sa poignée latérale!

La poignée latérale est orientable sur 360° et peut être bloquée dans n'importe quelle position. Desserrer la poignée latérale, régler la jauge de profondeur de manière à obtenir la profondeur de perçage voulue, puis bloquer la poignée latérale. 10

Remarque: Si vous travaillez en utilisant la jauge de profondeur, vous pouvez percer plus de trous de chevilles par charge de bloc-accus car vous évitez ainsi de percer à trop grande profondeur quand cela n'est pas utile.

Perçage sans la percussion (perçage seul) dans le bois et l'acier

Placer le sélecteur de fonction dans la position «Perçage sans la percussion (perçage seul)» (symbole mèche). 11 Dans cette position, l'outil tourne seulement.

Rotation à gauche

Pour choisir le sens de rotation désiré, il suffit d'actionner l'inverseur du sens de rotation gauche/droite. 12

Outils et accessoires

Mandrin TE-C, mandrin autoserrant ou mandrin à clé: 16

Remplacement du mandrin 14

Tirer la douille vers l'avant et enlever complètement le mandrin. Pour remettre l'autre mandrin, tirer la douille vers l'avant et la tenir. Faire coulisser le mandrin sur l'appareil à fond, puis relâcher la douille. Tourner le mandrin jusqu'à ce que la douille se clipse vers l'arrière.

Remarque: lorsqu'on enfiche le mandrin à clé ou le mandrin autoserrant, la percussion s'arrête automatiquement (perçage sans percussion = perçage seul).

Pour emmancher un outil à queue cylindrique, ouvrir le mandrin à clé jusqu'au diamètre nécessaire, enfoncer l'outil à fond, puis serrer avec la clé de mandrin.

Vérifier régulièrement vos outils et les échanger quand vous voyez qu'ils sont usés. Si l'emmanchement est abîmé ou déjà bien usé, ceci peut abîmer votre appareil. Si les segments en métal dur des mèches sont cassés, le diamètre du trou percé peut varier sur toute la profondeur, ce qui peut influencer sur l'aptitude de la fixation par chevillage !

Bloc-accus

N'utiliser aucun autre bloc-accu que ceux homologués pour l'appareil concerné. En cas d'utilisation d'autres blocs-accus ou d'utilisation non conforme des blocs-accus, il y a risque de feu et d'explosion.

Remarque: Sécurité de non-mise à plat

– qui évite que les cellules ne se déchargent trop et s'abîment, et protège en plus l'ensemble du système de toute sollicitation extrême (blocage de l'arbre).

Pour le recharge, voir le mode d'emploi du chargeur correspondant.

Adaptateur pour ceinture (TE 6-A seulement)

Pour réduire le poids de la machine, un adaptateur pour ceinture proposé comme accessoire peut être utilisé (BAP 6-86).

Pour ce faire, respecter les consignes dans le chapitre "Utilisation" ainsi que les consignes de sécurité supplémentaires au point 2.7.

Gamme d'outils spéciaux

Si vous avez besoin d'outils autres que ceux standard, n'hésitez pas à contacter votre Service-Clients Hilti ou votre conseiller de vente Hilti. Hilti peut en effet proposer toute une gamme d'outils spéciaux haut de gamme aux professionnels.

Nettoyage et entretien

Nettoyage

La coque extérieure du boîtier de l'appareil est en plastique résilient. Les parties de préhension et le capuchon pare-poussière sont en élastomère.



Nettoyer régulièrement l'extérieur de l'appareil avec une chamoisette légèrement humidifiée. N'utilisez ni spray, ni appareil à jet de vapeur, ni eau courante pour le nettoyage, pour que la sécurité électrique de l'appareil reste bien assurée. Toujours essuyer les parties de préhension de l'appareil pour qu'elles soient exemptes de toute trace d'huile ou de graisse. Ne pas utiliser de nettoyant à base de silicose.



Ne jamais faire fonctionner l'appareil si les ouïes

d'aération sont bouchées ! Nettoyer les ouïes d'aération avec circonspection à l'aide d'une brosse sèche. Eviter toute pénétration de résidus à l'intérieur de l'appareil.

Nettoyer régulièrement le capuchon pare-poussière sur le mandrin à l'aide d'une chamoisette propre et sèche. Essuyer le joint avec précaution pour le nettoyer, puis le graisser légèrement de nouveau avec de la graisse Hilti. Si le joint est abîmé, remplacer absolument le capuchon pare-poussière. Introduire la pointe d'un tournevis de côté, en-dessous du capuchon pare-poussière, pour le déclipser. Nettoyer la surface d'appui et replacer un capuchon pare-poussière neuf. Bien l'enfoncer en l'appuyant jusqu'à ce qu'il se clipse.

Nettoyer aussi vos outils. Enlever toutes traces de saletés ou tous résidus. Toujours bien nettoyer l'emmanchement. Le graisser légèrement.

Entretien et indicateur de maintenance

Vérifier régulièrement toutes les pièces extérieures de l'appareil pour voir si elles ne sont pas abîmées et tous les éléments de commande pour voir s'ils fonctionnent bien. Ne jamais faire fonctionner l'appareil si des pièces sont abîmées ou si des éléments de commande ne fonctionnent pas bien. Dans ce cas, faire réparer l'appareil dans votre agence Hilti.

Nettoyage du bloc-accu Li-Ion

- Éviter toute pénétration d'humidité.
- Avant la première mise en service, charger complètement les blocs-accus.
- Pour que les blocs-accus atteignent leur longévité maximale, terminer la décharge dès que la puissance de l'appareil diminue nettement.
- Charger les blocs-accus à l'aide des chargeurs Hilti homologués pour les blocs-accus Li-Ion.
- **Remarque:** En cas de prolongation de l'utilisation de l'appareil, la décharge s'arrête automatiquement avant que les cellules ne risquent d'être endommagées (DEL clignotante).
- Contrairement aux blocs-accus NiCd ou NiMH, une recharge de régénération des blocs-accus n'est pas nécessaire.
- Une interruption du processus de charge ne réduit pas la longévité du bloc-accu.
- Le processus de charge peut à tout moment être démarré sans réduire la longévité. Il n'y a pas d'effet mémoire comme pour les blocs-accus NiCd ou NiMH.
- Les blocs-accus seront de préférence stockés complètement chargés et, si possible, dans un endroit sec et frais. Le stockage des blocs-accus à des températures élevées (derrière des vitres) est défavorable, réduit la longévité des blocs-accus et augmente le taux d'autodécharge des éléments.

Garantie constructeur des appareils

Hilti garantit l'appareil contre tout vice de matières et de fabrication. Cette garantie s'applique à condition que l'appareil soit utilisé et manipulé, nettoyé et entretenu correctement, en conformité avec le mode d'emploi Hilti, et que l'intégrité technique soit préservée, c'est-à-dire sous réserve de l'utilisation exclusive de consommables, accessoires et pièces de rechange d'origine Hilti.

Cette garantie se limite strictement à la réparation gratuite ou au remplacement gracieux des pièces défectueuses pendant toute la durée de vie de l'appareil. Elle ne couvre pas les pièces soumises à une usure normale.

Toutes autres revendications sont exclues pour autant que des dispositions légales nationales impératives

Elimination



Recyclez les déchets.

Les appareils Hilti sont fabriqués pour une grande part en matériaux recyclables dont la réutilisation exige un tri correct. Dans de nombreux pays, Hilti est déjà équipé pour reprendre votre ancien appareil afin d'en recycler les composants. Consultez le service clients Hilti ou votre conseiller commercial.

Éliminez les blocs-accus conformément aux réglementations nationales ou bien rapportez-les à Hilti.

Éliminez les blocs-accus défectueux sans tarder. Placez-les hors de portée des enfants. Ne tentez pas de les ouvrir et ne les détruisez pas par incinération.



Pour les pays européens uniquement

Ne pas jeter les appareils électriques dans les ordures ménagères!

Conformément à la directive européenne 2002/96/EG relative aux déchets d'équipements électriques ou électroniques (DEEE), et à sa transposition dans la législation nationale, les appareils électriques doivent être collectés à part et être soumis à un recyclage respectueux de l'environnement.

ATTENTION

En cas de recyclage incorrect de votre matériel, les risques suivants peuvent se présenter:

- La combustion de pièces en plastique risque de dégager des fumées et gaz toxiques nocifs pour la santé.

ne s'y opposent pas. En particulier, Hilti ne saurait être tenu pour responsable de toutes détériorations, pertes ou dépenses directes, indirectes, accidentelles ou consécutives, en rapport avec l'utilisation ou dues à une incapacité à utiliser l'appareil dans quelque but que ce soit. Hilti exclut en particulier les garanties implicites concernant l'utilisation et l'aptitude dans un but bien précis.

Pour toute réparation ou tout échange, renvoyer l'appareil ou les pièces concernées au réseau de vente Hilti compétent, sans délai, dès constatation du défaut.

La présente garantie couvre toutes les obligations d'Hilti et annule et remplace toutes les déclarations antérieures ou actuelles, de même que tous accords oraux ou écrits concernant des garanties.

– Les piles abîmées ou fortement échauffées peuvent exploser, causer des empoisonnements ou intoxications, des brûlures (notamment par acides), voire risquent de polluer l'environnement.

– En cas de recyclage sans précautions, des personnes non autorisées risquent d'utiliser le matériel de manière incorrecte voire de se blesser sérieusement, d'infliger de graves blessures à des tierces personnes et de polluer l'environnement.

Déclaration de conformité CE

Désignation:	Perforateur sans fil
Modèle/type:	TE 6-A / TE 6-A Li
Année de conception:	1998 / 2006

Nous déclarons sous notre seule et unique responsabilité que ce produit est conforme aux directives et normes suivantes:

98/37/CE, 89/336/CEE, 91/157/CEE, 93/86/CEE, EN 55 014-1, EN 55 014-2, EN 60 745-1, EN 60 745-2-6

Hilti Corporation

Peter Cavada

Peter Cavada
Head of BU
Quality and Process Management
BA Electric Tools & Accessories

Matthias Gillner

Matthias Gillner
Head of BA
Electric Tools & Accessories